

## Technische lijst

17-09-25

Productie: Andries Tunru & Stefan Hendriks - Beperkt houdbaar  
Seizoen 25/26



Techniek : Wout Jansen  
Telefoon : 06 19421449  
Email : [Info@wout-jansen.nl](mailto:Info@wout-jansen.nl)

**Mailcontact heeft de voorkeur ivm drukte overdag!**

Aankomst techniek : 14:00  
Aantal techniek : 1  
Aantal technici Theater : 1 is voldoende maar meer is altijd gezellig  
Tijdens/ na voorstelling : 1  
Aantal artiesten : 3  
Aankomst artiesten : 17:00  
Aantal kleedkamers : 1  
Duur voorstelling : +/- 90 minuten, Geen pauze  
Opbouwtijd : 3 uur, inclusief soundcheck ed.  
Breektijd : 30 minuten  
Standaard afstopping : ja  
Fond : ja zwart  
Balletvloer theater : Zwart  
Parkeren : Indien mogelijk 3 plekken in de buurt van de laad- en los

## AUDIO

### Wat wij meenemen

- Allen Heath Qu16 (wij gebruiken graag de analoge lijnen naar de vloer).
- 2 Sennheiser + Dpa
- Een muzikant (stage right) stuurt LR uit. (eigen D.I.)
- Laptop met Qlab5

### Wat wij graag van het theater willen gebruiken

- 1 wireless handheld op statief (zonder hengel).
- 3 monitors, 1 stage right 2X mid, (monitors mid mogen samen op een lijn).
- Paar Xlr kabels vanaf muzikant.

1.	Zender Andries	Eigen DPA	Gestoken vanaf de vloer
2.	Zender Stefan		Gestoken vanaf de vloer
3.	LR muzikant	Eigen D.I.	Stage Right
4.	LR muzikant		Stage Right
5.	L Q-lab	FOH	Gestoken vanaf techniek
6.	R Q-lab		Gestoken vanaf techniek
7.	Wireless handheld op roundbase		Gestoken vanaf de vloer

## DECOR

### Wat wij meenemen

- Tekenblokken + krijtjes (gebaseerd op het aantal mensen in de zaal).
- Rookmachine+Hazer.
- Wij hebben zelf een wit rokje mee voor de stagedecks op 40CM
- Videocamera met verbinding naar Techniek.

### Wat wij graag van het theater willen gebruiken

- Stagedeck van 2x2m op 40cm hoog.
- Stagedeck van 2X1m op 40 cm hoog + Zwart rokje
- 6 neutrale stoelen zonder armleuningen.
- Karaf gevuld met water en 3 grote glazen.
- Een papierbak na de voorstelling (papieren vliegtuigjes in op te bergen).

### Vrijwilliger/zaalwacht:

Als er iemand beschikbaar is om bij einde show de tekenblokken bij de deur ontvangst te nemen zouden we erg blij zijn!

## Licht & Video

Lichttafel : Gezelschap heeft eigen lichttafel Hoglet4 onpc.  
Rook&Vuur : wij hebben een rookmachine+hazer mee.  
Stroboscoop : we maken gebruik van stroboscopisch licht.

## Stroom,

Graag links/rechts voor 2 vrije groepen 16A voor eigen apparatuur.

## Projector

Wij maken graag gebruik van de projector van de zaal. Deze wordt gebruikt in de eerste 15 minuten van de voorstelling gebruikt voor projectie. Na de intro willen wij graag het scherm laten verdwijnen. Bijvoorbeeld door het scherm op te laten gaan, een font voor het horizon te trekken/laten zakken etc. Video wordt aangestuurd vanaf de techniek.

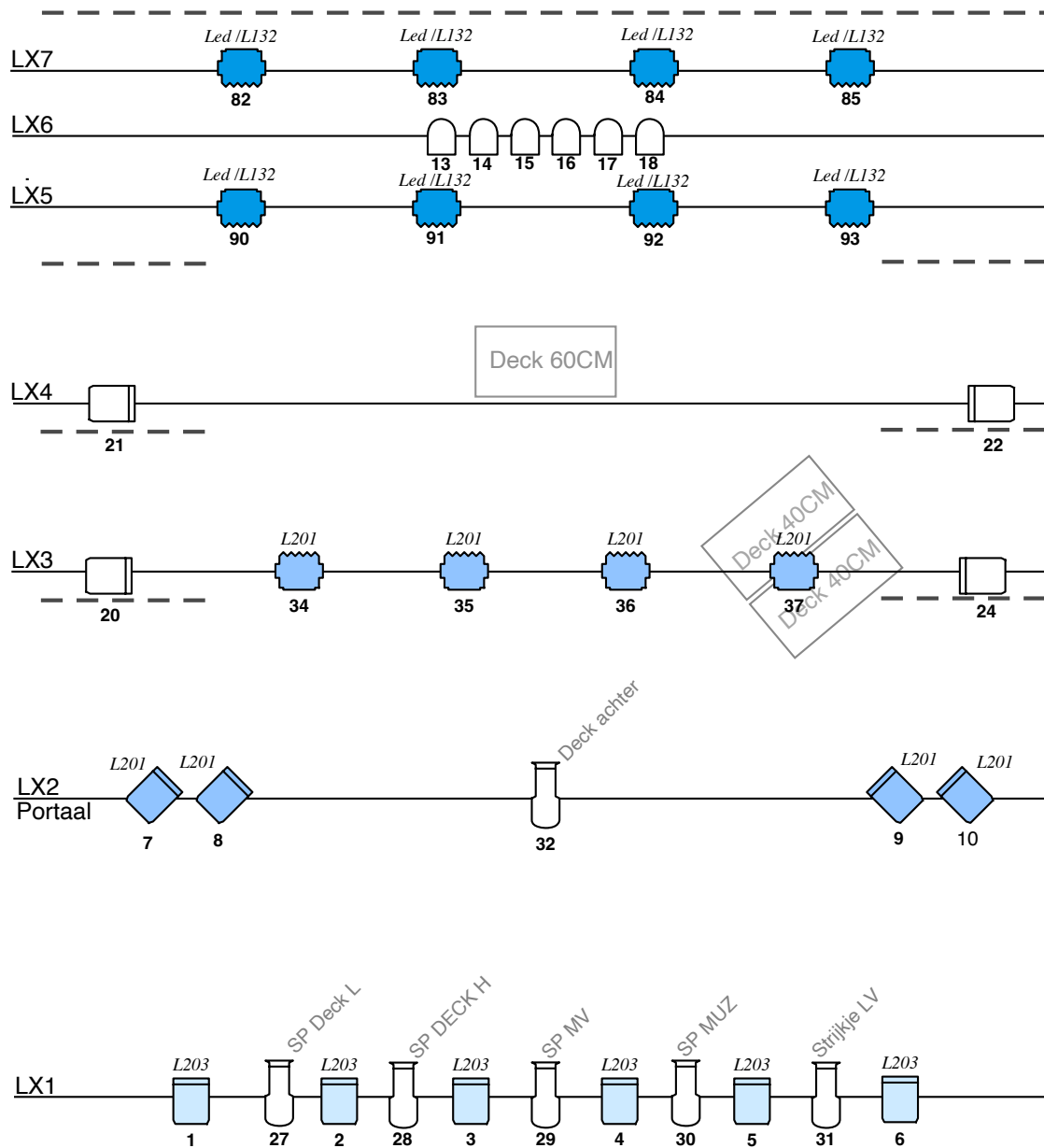
Wanneer dit niet mogelijk is horen wij dat graag vooraf via mail.

## LICHT

Voor deze voorstelling hebben wij een eigen vloerplan mee

- 8X JB Sunbar White
- 2X Cameo Thunderwash 600 RGBW

Hieronder het lichtplan, Mocht dit plan niet mogelijk zijn, is het mogelijk om op de dag zelf te kijken wat wel kan Het is tenslotte in improvisatiewhow.



Technische lijst : Beperkt Houdbaar  
 Datum : 11-02-25  
 Versie : V3.0  
 Lichtplan : Wout Jansen